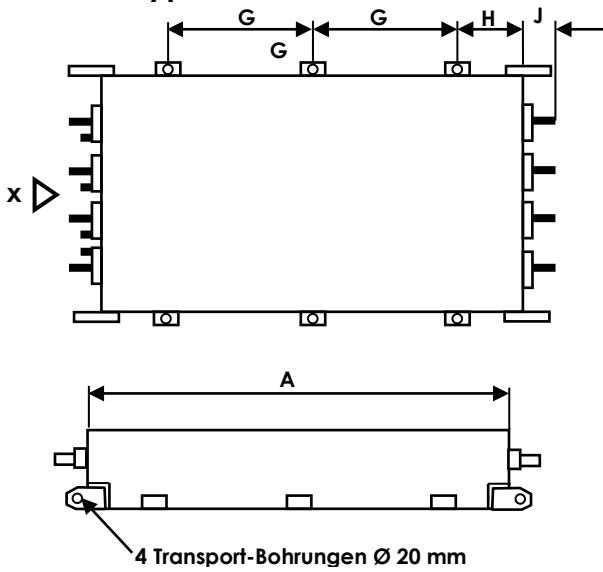
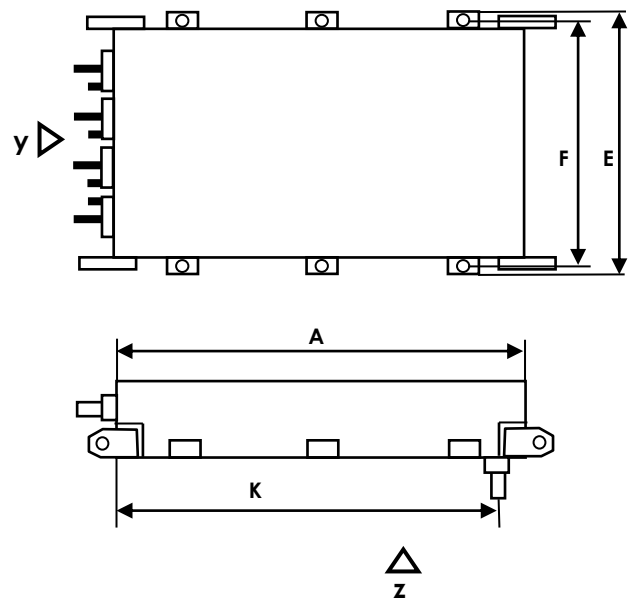


Gehäuse-Varianten und Montage-Hinweise für Filter über 400 A

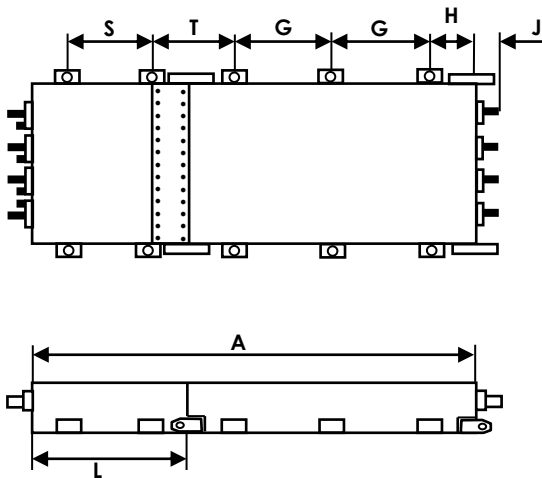
**NSHD-Serie,
Gehäuse Typ A**



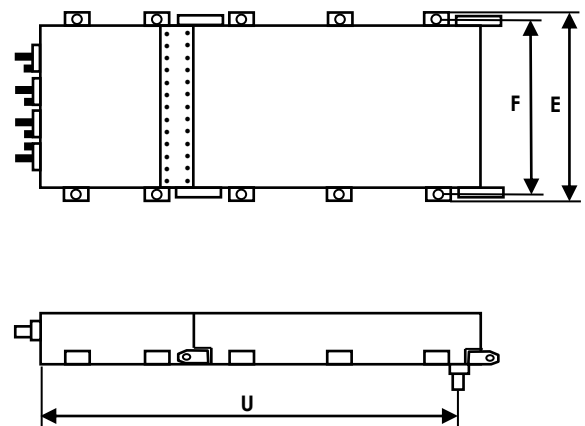
Gehäuse Typ C



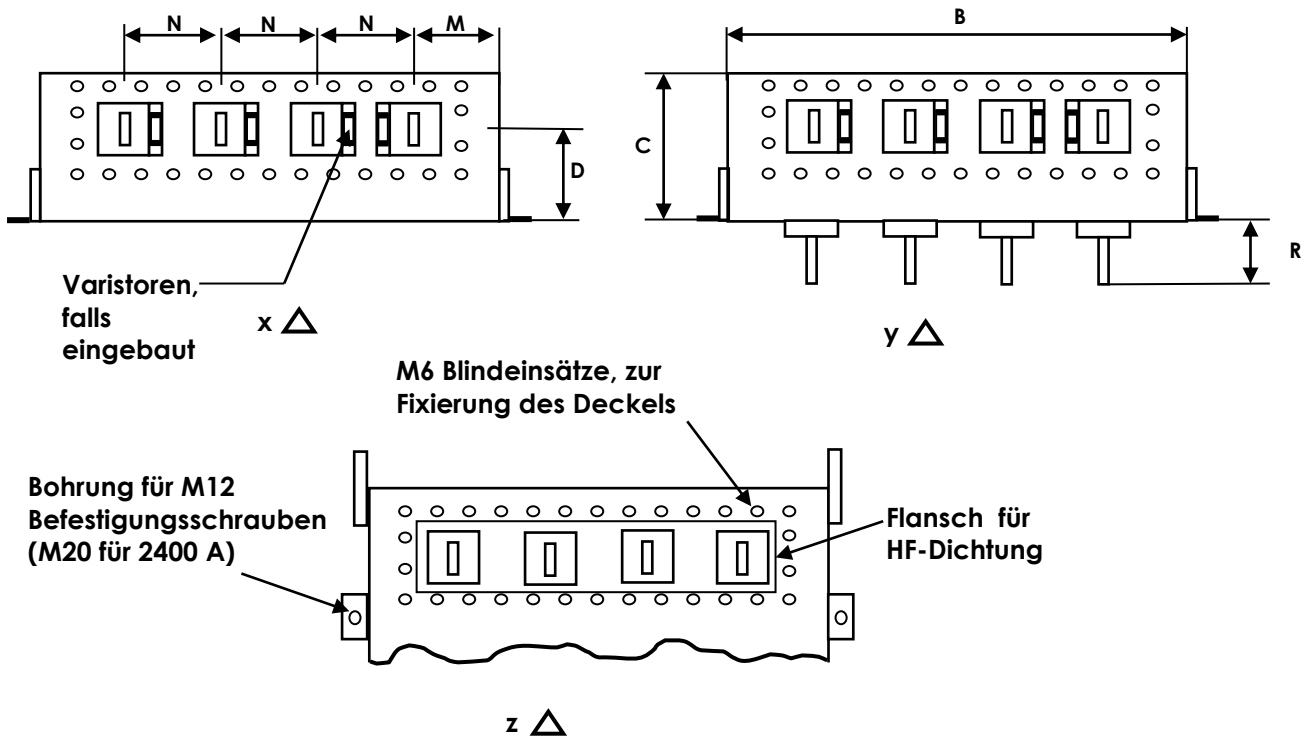
**NSSD-Serie,
Gehäuse Typ A**



Gehäuse Typ C



Details der Anschlüsse



Abmessungen

Nennstrom (A)	Abmessungen der NSHD-Serie												
	A	B	C	D	E	F	G	H	J	K	M	N	R
800	1554	864	285	180	964	920	530	247	125	1420	162	180	125
1200	1600	1000	300	185	1100	1056	600	200	155	1450	125	250	155
1600	1800	1000	350	212	1100	1056	700	200	200	-	125	250	-
2400	2600	1200	450	255	1300	1256	1000	300	195	-	165	290	-

Nennstrom (A)	Abmessungen der NSSD-Serie (nur Abweichungen von der NSHD-Serie)				
	A	L	S	T	U
800	2400	846	442	450	2265
1200	2500	900	447	428	2350
1600	2900	1100	550	478	-
2400	4100	1500	900	600	-

Nennstrom (A)	Abmessungen der Anschlusschiene (mm)
800	50 x 8
1200	80 x 10
1600	125 x 10
2400	Doppelschienen 120 x 10 mit 10 mm Abstand